

Ravintolalaitteet

900XP HP grilli, pöytämalli, 400 mm

KAPPALE # _____

MALLI # _____

NIMI # _____

SIS # _____

AIA # _____



391346 (E9GREDGS0P)

HP GRILLI, PÖYTÄMALLI
400 MM - 900XP

Lyhyt spesifikaatio

Kapp. Nro.

Kuumennus incoloy metalliseoksella vahvistetuilla lämpöelementeillä. Grillin ritilät ovat helposti irrotettavissa puhdistusta varten. Laitteessa on heijastusteknologiaan perustuva kuumennus ja näin taataan tasainen lämmönjakautuminen sekä nopea kuumennus. Grilli sisältää kiinteän altaan ja integroidun vesihanan.

Ominaisuudet

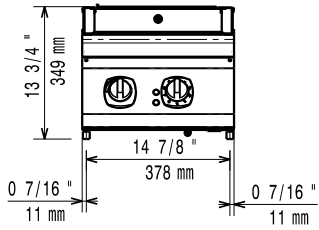
- Vahvistetut Incoloy-lämpövastukset on sijoitettu grillitasan alle.
- Jokaiselle vastussarjalle on itsenäinen lämpötilansäätö.
- Virran merkkivalo.
- Lämpövastukset kallistuvat 90 astetta helppoa puhdistusta varten
- Irrotettavat 2 mm paksut U:n muotoiset teräsritilät nopeaan kuumennukseen
- Poistoaukolla varustettu kiinteä allas, johon nesteet ja rasvat kerääntyvät.
- Suuri poistoaukko suojattuna ylivuodolla ja suodattimella
- Altaaseen on lisättävä vesi ennen laitteen käyttöä
- Vedentäyttöhana integroitu laitteeseen
- Irrotettavat RST ohjauslevyt ritilän alapuolella varmistavat lämmön tasaisen jakautumisen ja pienentävät kypsennykseen kuluvaa aikaa
- Laitteessa on RST roiskesuojat kolmella sivulla ja ne ovat helposti irrotettavissa puhdistusta varten
- Pöytämallinen laite, mahdollistaa asennuksen esimerkiksi jalustan tai jäädytetyn jalustan päälle
- LED valo ilmoittaa, jos altaassa ei ole vettä
- Soveltuu työtasolle asennettavaksi.

Rakenne

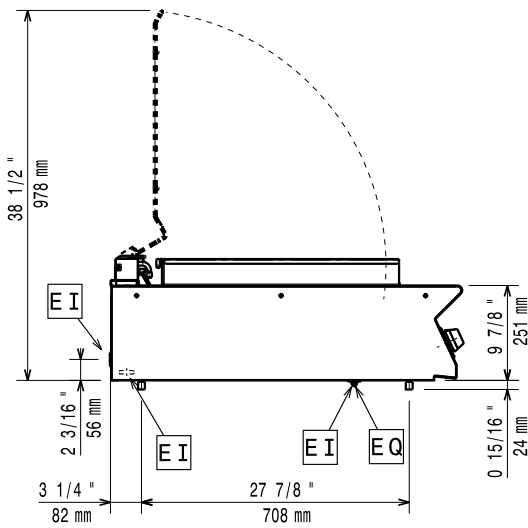
- Laitteet ovat valmistettu laserleikkaamalla, jolloin saumakohdat ovat yhtenäisiä, eikä likataskuja pääse muodostumaan. Puhtaanapito on helppoa.
- 2 mm:n työtaso ruostumatonta terästä.
- Ulkopaneelit ruostumatonta terästä ja Scotch Brite -viimeistelyllä.
- Syvyys (93 cm) takaa suuremman työskentelytilan.

HYVÄKSYNTÄ: _____

Edestä

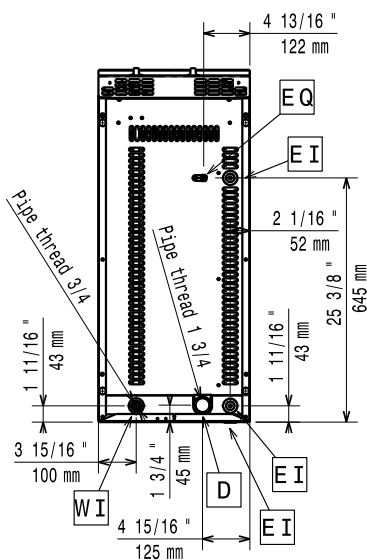


Sivulta



D = Poisto
 EI = Sähköliitäntä
 EQ = Ekvipotentiaali ruuvi
 WI = Veden sisäänvalo

Päältä


Sähkö
Jännite:

391346 (E9GREDGS0P)

380-400 V/3N ph/50/60 Hz

Kokonaisteho:

5.8 kW

Avaintieto
Paistoalan leveys:
Paistoalan syvyys:
Työskentelylämpötila MIN:
Työskentelylämpötila MAX:
Ulkomitat, leveys:

400 mm

Ulkomitat, syvyys:

930 mm

Ulkomitat, korkeus:

250 mm

Nettopaino:

52 kg

Sertifiointi ryhmä

HEG9EI

Sisältyvät varusteet

- 1 kpl Kaavin HP sähkögrilliin

PNC 206436

Lisävarusteet

- Liitossarja PNC 206086
- Tuki 800 mm silta-asennus PNC 206137
- Tuki 1000 mm silta-asennus PNC 206138
- Tuki 1200 mm silta-asennus PNC 206139
- Tuki 1400 mm silta-asennus PNC 206140
- Tuki 1600 mm silta-asennus PNC 206141
- Tuki 400 mm silta-asennus PNC 206154
- Kaavin HP sähkögrilliin PNC 206436
- Poistoaukon jatke, HP sähkögrillit PNC 206437
- Sivukaide oikea/vasen (900XP) PNC 216044
- Etukaide, 400mm PNC 216046
- Etukaide, 800mm PNC 216047
- Etukaide, 1200mm PNC 216049
- Etukaide, 1600mm PNC 216050
- Leveä kaide, 400 mm PNC 216185
- Leveä kaide, 800mm PNC 216186
- 2 kpl sivupeitelevyt 250x900 mm PNC 216278

 Ravintolalaitteet
 900XP HP grilli, pöytämalli, 400 mm

 Yritys varaa oikeuden muuttaa tuotetietoja ilman erillistä ilmoitusta.
 Informaatio oikea tulostusajankohtana